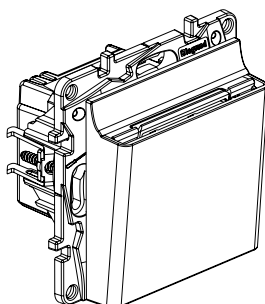


Niloé™ Step
Hotelkártya-kapcsolókKat. Számok: 8 631 47 - 8 633 47
8 634 47 - 8 635 47

8 63X 47

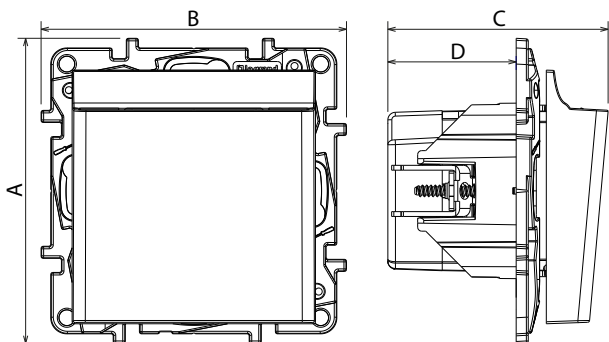
1. HASZNÁLAT

Szállodai szoba világításvezérlő mechanizmus.
Védőburkolattal szállított mechanizmusok.
Kerettel kell felszerelni a mechanizmust.
Sülyesztett vagy falon kívüli kivitel.
Csavaros vagy körmös rögzítés.

2. VÁLASZTÉK

Leírás	Fehér	Alumínium	Szürke	Fekete
Hotelkártya-kapcsoló 6A	8 631 47	8 633 47	8 634 47	8 635 47

3. MÉRETEK (mm)



Referencia számok	A	B	C	D
8 63X 47	75.8	75.8	54.7	31.85

4. CSATLAKOZÁS

Bekötés típusa: csavaros
 Vezeték méretek: 2 x 2.5 mm²
 Csupaszítási hossz (mm): 8 mm
 Rugalmas vagy merev kábelrel kompatibilis

5. TECHNIKAI JELLEMZŐK

■ 5.1 Mechanikai jellemzők

Folyadékok és szilárd testek elleni védelem: IP 20
 Külső behatások elleni védelem: IK 04

■ 5.2 Anyagjellemzők

Anyag : - Mechanizmus ház: PC
 - Burkolat: PC
 - Halogénmentes
 - UV álló
 - Körmök: acél

Rögzítőperem anyaga: - PC + FV
 - Halogénmentes

Önkioltó:

- + 850° C / 30 s aktív részeket szigetelő részek
- + 650° C / 30 s egyéb szigetelő komponensek

■ 5.3 Elektronikai jellemzők

- Feszültség: 250 V~
- Frekvencia: 50/60 Hz

■ 5.4 Hőmérsékleti jellemzők

Tárolási hőmérséklet: - 10° C to + 70° C
 Használati hőmérséklet: - 5° C to + 40° C

6. TISZTÍTÁS

Tisztítsa meg a felületet ronggyal.

Ne használjon acetont, kátrányeltávolító tisztítószeret, triklór-etilén.

Ellenáll a következő tisztítószernek: Hexán (EN 60669-1), metilezett alkohol, szappanos víz, hígított tiszta ammónia, hígított tiszta fehérítő 10%, üvegtisztítószer.

Figyelem: Mindig tesztelje, mielőtt más speciális tisztítószeret használna.

7. SZABVÁNYOK ÉS JÓVÁHAGYÁSOK

A telepítés és gyártási szabványokat
 Lásd e.katalógus